



Домик двухэтажный с горкой и подъёмом

Расширенная комплектация игрового домика 4.10100,
4.10200, идеальна для площадок с небольшой площадью.

2.13506



Игровая ценность

Дом – базовый элемент жизни, символ безопасности, семьи и поддержки для детей и взрослых. Комбинация домика, горки и подъёмного трапа отвечает многим потребностям ребёнка, пришедшего на детскую площадку: в ролевой и предметной игре, в уединении, в общении и сотрудничестве, в движении и экспериментировании. Домик диалогичен – на небольшом по размеру оборудовании могут играть группы детей – как в одну общую игру, так параллельно. Пещера, сказочный замок, уютный дом, кухня, школа – детская фантазия не знает границ и подскажет новые захватывающие сюжеты.

Возраст

- 0–3
- 3–7
- 7–11
- 11+

Область применения

- Детские площадки в общественных местах
- Детские сады
- Школы
- Реабилитационные центры
- Частные объекты

Виды деятельности

- Игра сюжетно-ролевая, предметная, сенсорная
- Движение
- Общение, взаимодействие
- Экспериментирование
- Отдых

Особые отметки

- Подходит для МГН
- Вандалоустойчивое оборудование

2.13506





3



4



6



8



41

Технические характеристики

Оборудование изготовлено из лиственницы.

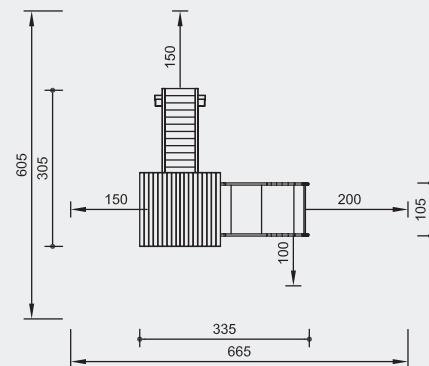
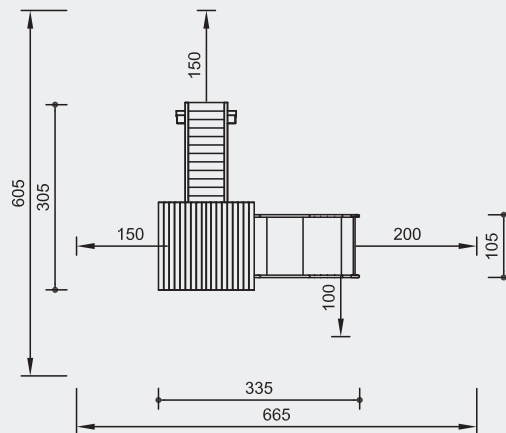
3 – Рассечение сердцевины

4 – Доски с полукруглой поверхностью

6 – Соединение паз-гребень

8 – Ступени из дерева твердых пород

41 – Анкеры для почв



Габаритные размеры

Возможны небольшие отклонения.

Высота 2,80 м

Длина 3,20 м

Ширина 3,10 м

Вес 585 кг

Комплектация

- Домик со столиком 1
- Подъём 1
- Горка 1

Установка

Требуется покрытие площадки с учетом высоты падения $\leq 1,00$ м.

Фундаменты

- Домик
4 блока 50 x 50 x 40 см
Глубина заложения фундаментов 60 см
- Столик
1 блока 40 x 40 x 40 см
Глубина заложения фундаментов 60 см
- Подъём
2 блока 60 x 60 x 60 см
Глубина заложения фундаментов 80 см
- Горка
Глубина заложения фундаментов 55 см

2.13506

